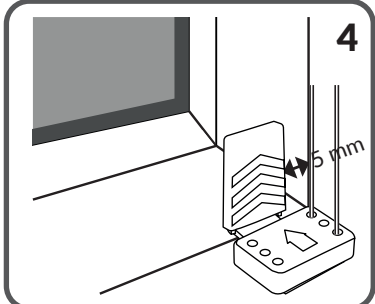
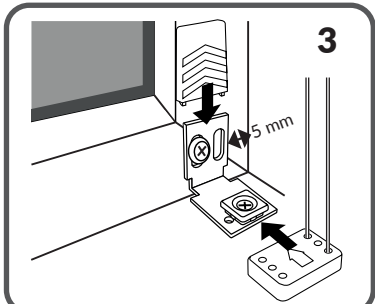
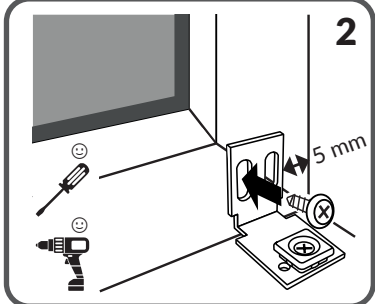
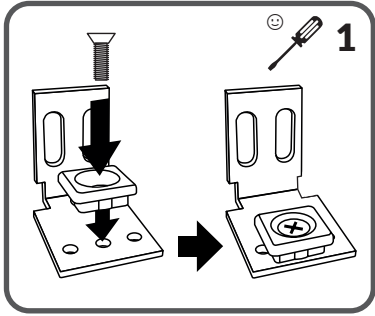
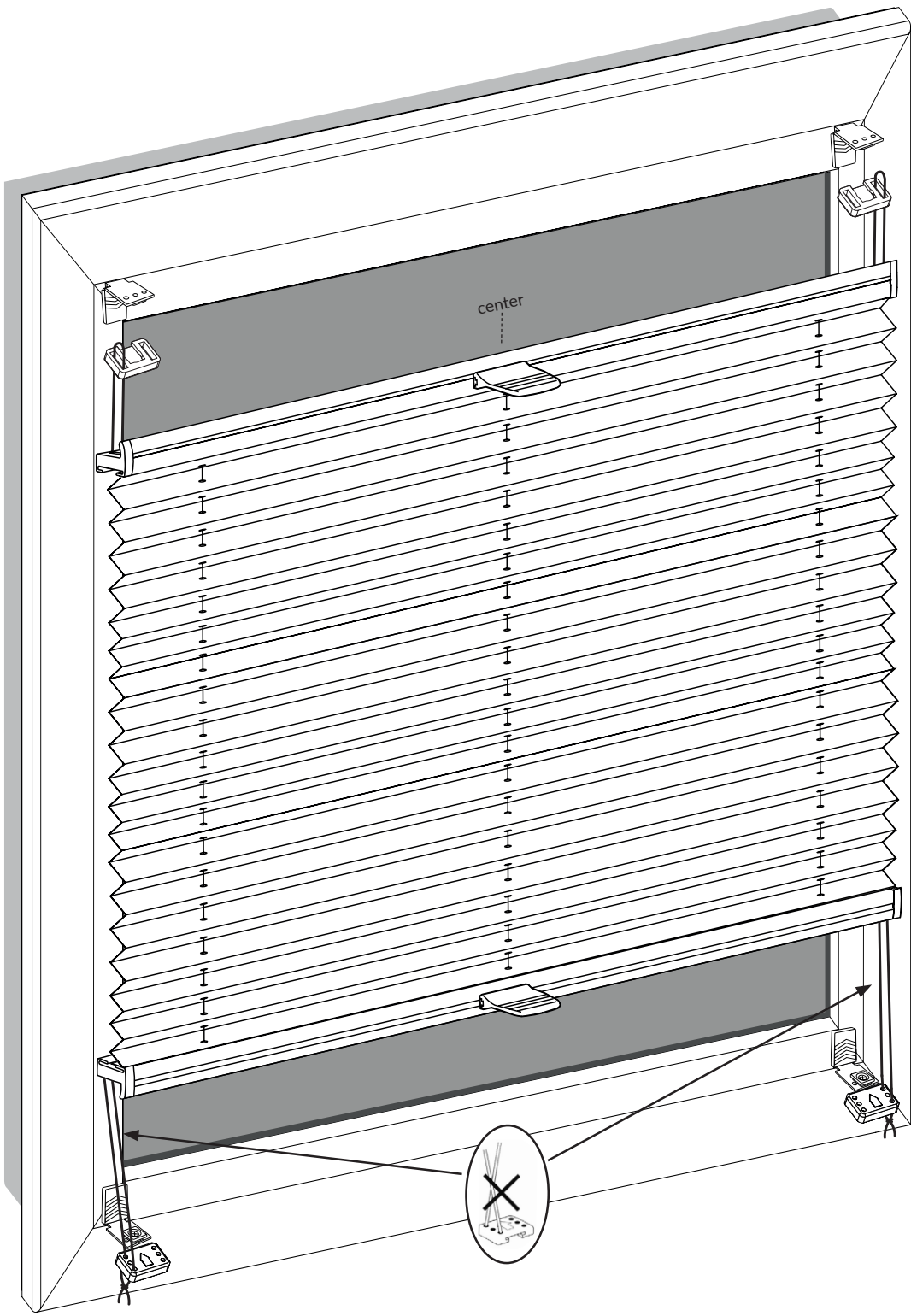
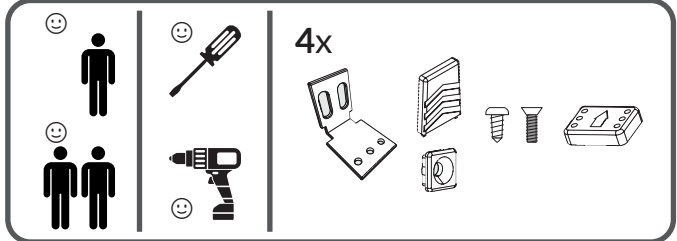


# VELO<sup>®</sup>

## MONO AB22



**Problemer som kan oppstå:**

Om plissegardinet sklir ned:  
 Fabrikken har laget knute etter dine bestillingsmål. Denne skal IKKE knyttes opp. Om det ikke er helt korrekt målt, må du lage en ny knute litt på oversiden av den eksisterende knuten. Dette gjøres på begge sidene.

Plissegardin med magnet:  
 Om plissegardinet ikke vil holde seg fast på toppen med magnetene (faler ned på høyre eller venstre side). Sjekk at magnetene i profilen treffer magnetene i festene. Gjør de ikke det, må man plassere festene igjen.

Dersom magnetfestene er riktig plassert, men likevel synker på en side:  
 Knytt en ny knute på den siden som plisseen er høyest. Knuten er allerede på snoren fra fabrikkens side. Denne skal IKKE løsnes. Knytt en ny knute rett inntil den på oversiden opp mot plisseen.

